

# JADAAB-SHUNT



## Allmänt

JADAAB-SHUNT tillverkas som en kompakt enhet av precisionsbockade och kapade stålrör och är försedd med väggfäste. Kåpan är utförd av plastbelagd, galvaniserad stålplåt i blå nyans. (Andra färger kan levereras mot specialbeställning).

JADAAB-SHUNT tillverkas i 2- eller 3-vägsutförande med primärvatten som standard inkommande från sida eller uppifrån antingen till höger eller till vänster.

För JADAAB-SHUNT typ VÅ gäller att gruppens utförande vad avser höger eller vänster bestäms utifrån anslutningarna, dvs tillopp och retur för batteri i tilluft.

För enkel service levereras JADAAB-SHUNT med cirkulationspumpen monterad utanför höljet.

## Användningsområde

JADAAB-SHUNT är avsedd för system med huvudpump (standard) alternativt system utan huvudpump (kod PP).

Om JADAAB-SHUNT skall användas i system för vätskeburen värmeåtervinning skall VÅ anges efter kodning.

I standardutförande levereras JADAAB-SHUNT med 2 st avstängningsventiler och 2 st injusteringsventiler.

JADAAB  
SHUNT

JADAAB  
SHUNT

JADAAB  
SHUNT

# Typkod

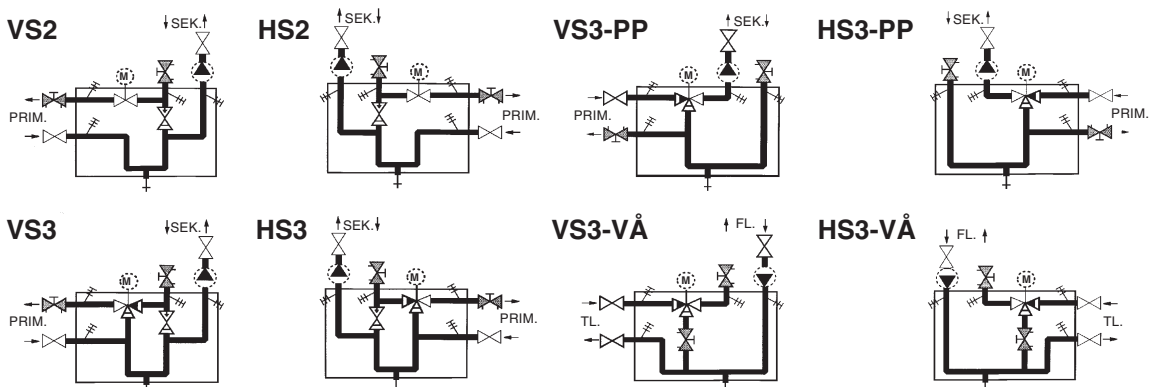
## JADAAB-SHUNT

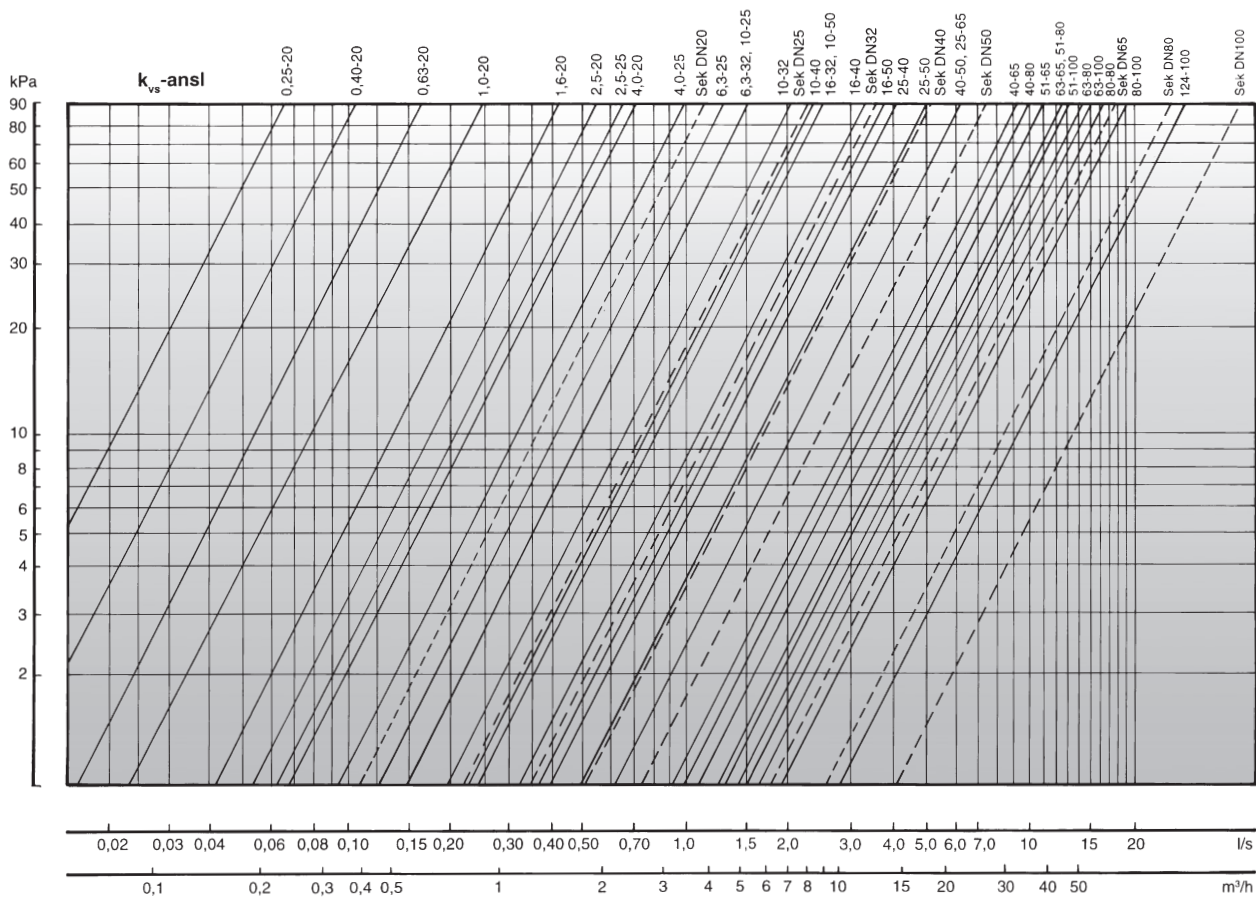
### A. B. C. D. E. F. (G)

<b>A. Utförande</b>	Primär höger sida 2-vägs	= HS2	
	Primär höger upp 2-vägs	= HU2	
	Primär vänster sida 2-vägs	= VS2	
	Primär vänster upp 2-vägs	= VU2	
	Primär höger sida 3-vägs	= HS3	
	Primär höger upp 3-vägs	= HU3	
	Primär vänster sida 3-vägs	= VS3	
	Primär vänster upp 3-vägs	= VU3	
<b>B. Anslutning</b>	Dimension DN20	= 20	
	Dimension DN25	= 25	
	Dimension DN32	= 32	
	Dimension DN40	= 40	
	Dimension DN50	= 50	
	Dimension DN65	= 65	
	Dimension DN80	= 80	
	Dimension DN100	= 100	
<b>C. Styrventil</b>	SIEMENS	= SI/ <sub>kvs</sub>	
	BELIMO	= BE/ <sub>kvs</sub>	
	TAC	= TAC/ <sub>kvs</sub>	
	REGIN	= RE/ <sub>kvs</sub>	
	JOHNSON	= JO/ <sub>kvs</sub>	
	Annat fabrikat (klartext)	= XX/ <sub>kvs</sub>	
<b>D. Isolering</b>	Standard	= S	
	Kylisolering	= K	
<b>E. Injusteringsventil</b>	Utan injusteringsventil	= 0	
	Injusteringsventil, primärt	= 1	
	Injusteringsventil, primärt + sekundärt	= 2 (STD)	
<b>F. Cirkulationspump</b>	Fabrikat och typspecificeras i klartext		
<b>G. Användningsområde</b>	System med huvudpump (standard)	= -	
	System utan huvudpump	= PP	
	Vätskeburen värmeåtervinning (se tillbehör)	= VÅ	

## Alternativa standardutföranden

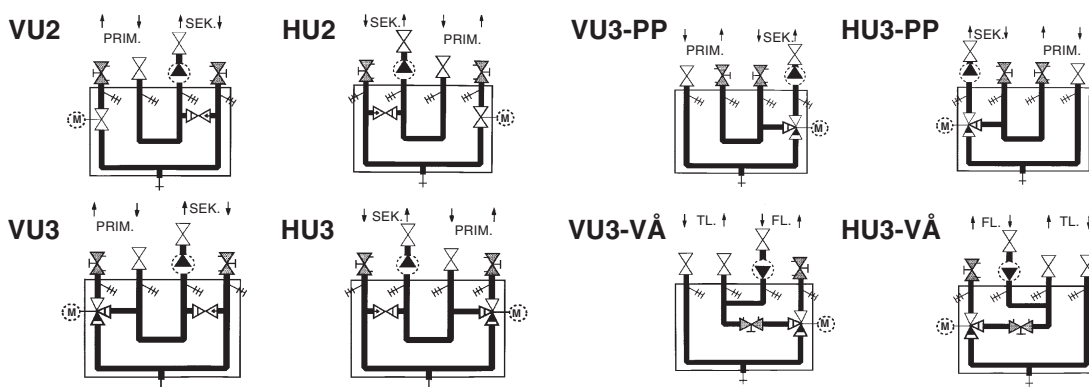
(special kan erhållas!)





## Tryckfallsdiagram DN20 – DN100

- Tryckfallsdiagrammet ger shuntgruppens tryckfall i primär- och sekundärsida med injusteringsventilerna fullt öppna.
- Viktigt vid dimensionering är att huvudpumpens eller primärsystemets tryck i första hand ska strypas bort i styrventilen så att största möjliga ventilauktoritet erhålles. Detta gäller speciellt när 2-vägs styrventil används.
- Normalt dimensioneras 2-vägs styrventiler så att primärtryckfallet överstiger 10kPa medan för 3-vägs styrventiler primärtryckfallet hålls under 15 kPa.
- Korrekt flöde och tryck kan vid användande av prefabshunt med 2-vägsventil endast injusteras med samtliga i anläggningen ingående styrventiler fullt öppna. Injustering och mätning utförs med hjälp av injusteringsventil STA-D eller STA-F på primärsida (standard).
- Vid dimensionering av cirkulationspump för sekundärkrets skall ovan angivna tryckfall för respektive prefabshunts interna tryckfall på sekundärsidan, adderas till övriga externa tryckbehov.
- Noteras kan att i angivna interna tryckfall i sekundärkrets har medräknats tryckförlust i strypventil.



# Styrventil

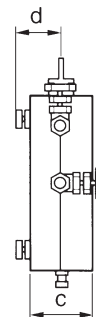
- Olika fabrikat på styrventilen kan användas.
- JADAAB-SHUNT med 3-vägsventil kan ändras till 2-vägsutförande.

## Tillbehör

- För möjlighet till mätning och injustering av flödet ingår STA-D (-F) ventil även på sekundärsida som standard. Kan dock väljas bort.
- Kulventil TA500 kan ersätta standard skjutventil mot pristillägg.
- JADAAB-SHUNT kan levereras måttbeställd för direktmontage på värmebatteriets röranslutningar (lev. exkl. kåpa och isolering).
- Shuntgrupp för vätskeburen värmeåtervinning kan levereras med fabriksmonterade tillbehör som expansionskärl, säkerhetsventil, avluftningsventil, manometer och ventil för påfyllning.
- Som tillbehör finns även blandningskärl 50 l komplett med handpump och erforderliga detaljer som slangar, rör och ventiler.
- Signalmanometer kan erhållas på återvinningsshunt.
- Golvstativ finns som tillbehör.

## Tekniska data

<b>Tryckklass:</b>	PN6, (PN10 kan erhållas)
<b>Max väsketemp:</b>	+95°C
<b>Min väsketemp:</b>	-10°C
<b>Isolering standard:</b>	Mineralull
<b>Isolering variant K:</b>	Typ Armaflex
<b>Styrventil:</b>	Enligt specifikation i kodning
<b>Injusteringsventil:</b>	STA-D, STA-F (fr.o.m. DN65)
<b>Avstängningsventiler:</b>	TA typ 51060 standard, kulventil typ TA500 mot tillval
<b>Rör:</b>	WIRSBO blå. Sömlösa tryckkärlsrör fr.o.m. DN65
<b>Kåpa:</b>	Plastbelagd, galvaniserad stålplåt



Måttabell, mått i mm (cirka värden)

DN	20	25	32	40	50	65	80	100
a	430	600	600	770	770	840	1000	1150
b	310	415	415	530	530	640	780	900
c	100	110	110	140	140	200	230	260
d	90	100	100	120	120	165	180	200
e	150	170	170	220	220	230	280	310
f	35	45	45	55	55	60	80	110
g	120	170	170	220	220	230	280	310
Vikt (kg)	9	17	20	30	37	100	200	250

